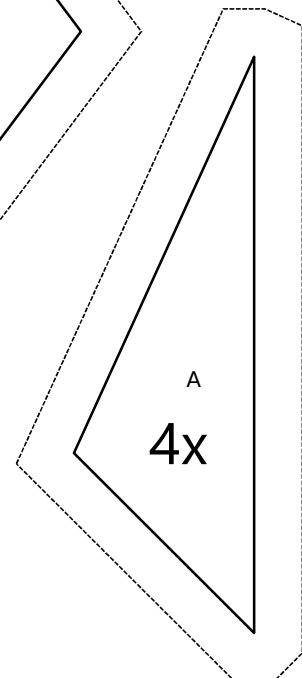
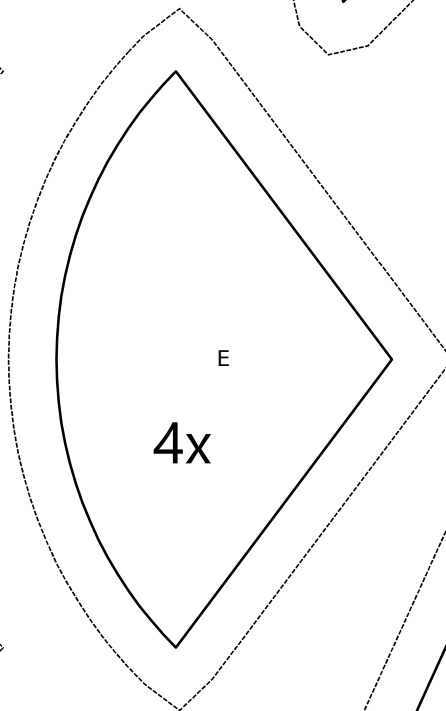
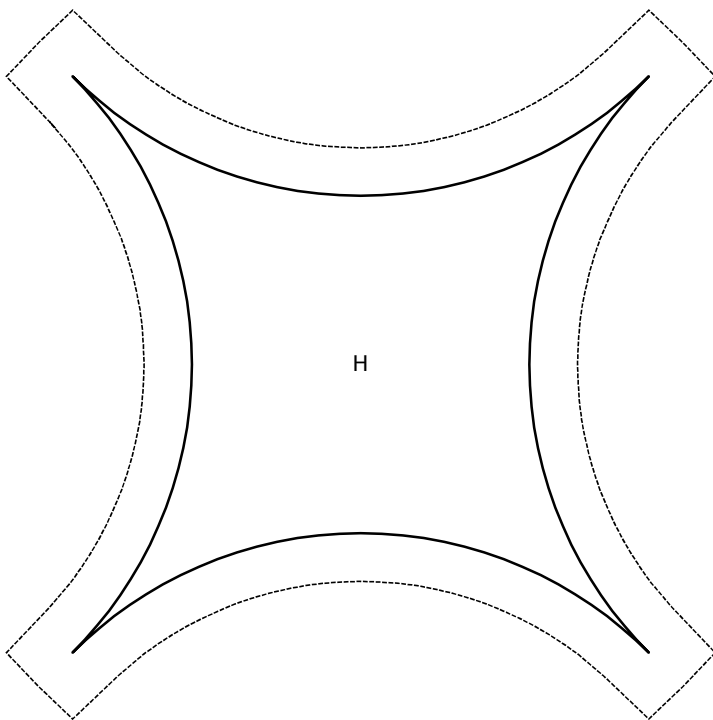
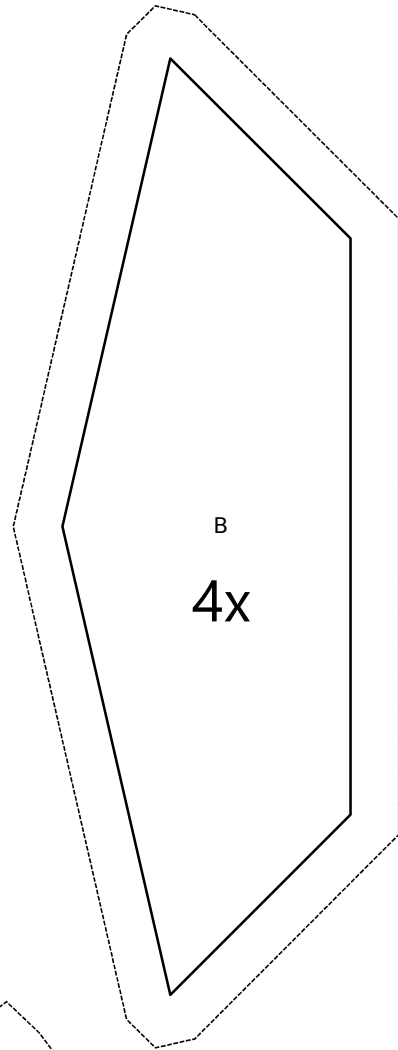
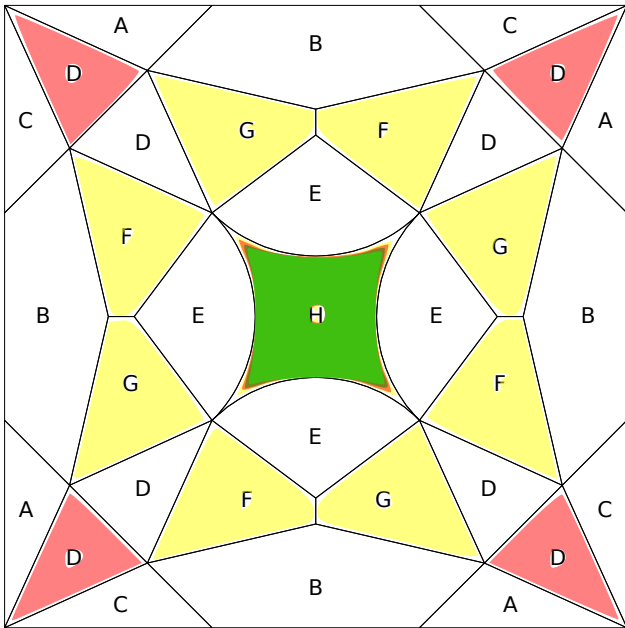
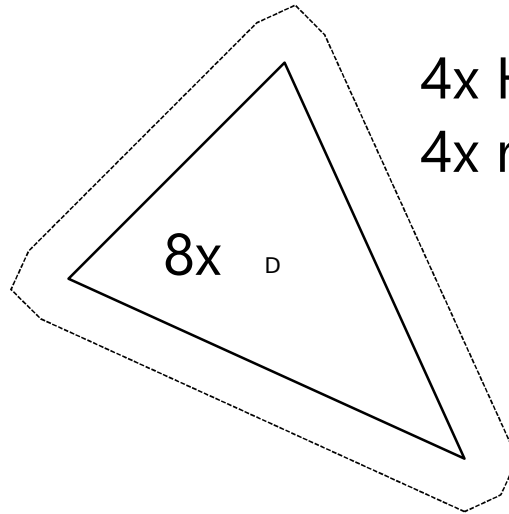
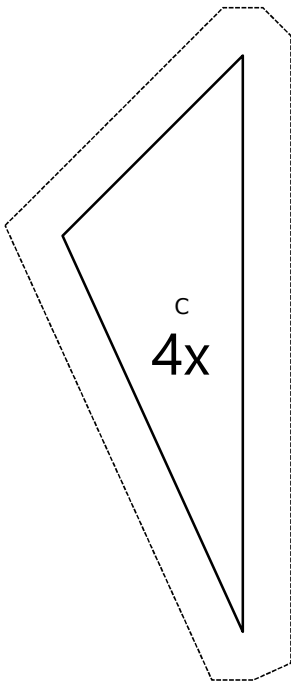


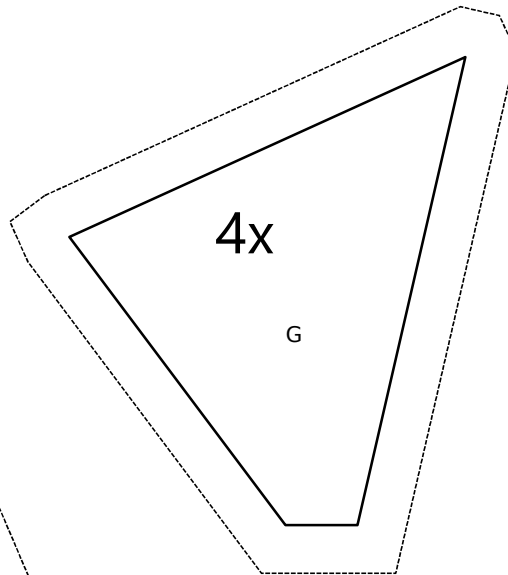
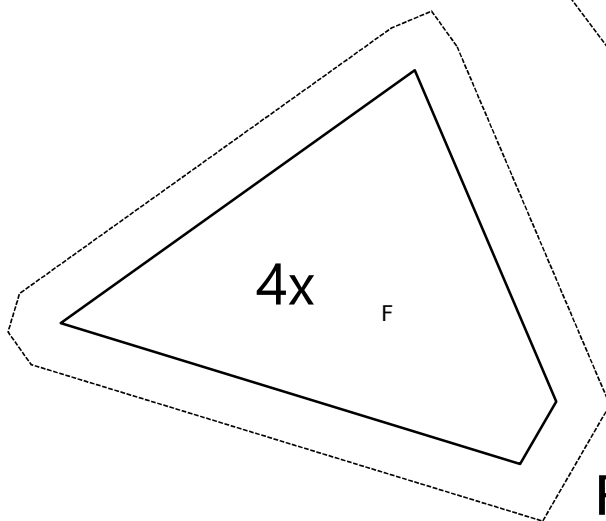
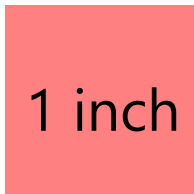
Samuel Horner 1841  
Key Block (18/50 actual size)



A = Spiegelbild zu C.  
Stoff rechts auf rechts legen  
und gemeinsam zuschneiden



4x Hintergrund  
4x rot



F = Spiegelbild zu G.  
Stoff rechts auf rechts  
legen und gemeinsam